
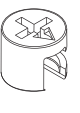
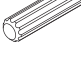
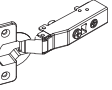
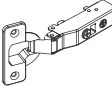

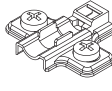





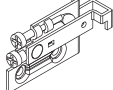
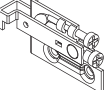
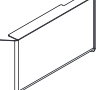
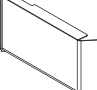


- | | | |
|----------|------------|-------------|
| 1 | 2XSE829371 | UIMa |
| | 2XSE829333 | Weiss |
| | 2XSE829366 | Esche |
| 2 | 2XQU829339 | Silber |
| 3 | 2XFT829371 | UIMa |
| | 3XFT829333 | Weiss HGL |
| | 2XFT829366 | Esche |
| 4 | 2XRW829339 | Silber/Weiß |
| 5 | 4GEL923000 | Glas |

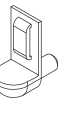
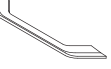
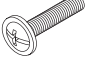
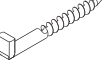
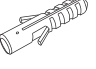
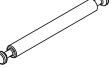
Alle Abbildungen Türanschlag links.
 All illustrations door hinge left.
 Türanschlag links oder rechts möglich.
 Door hinges left or right possible.

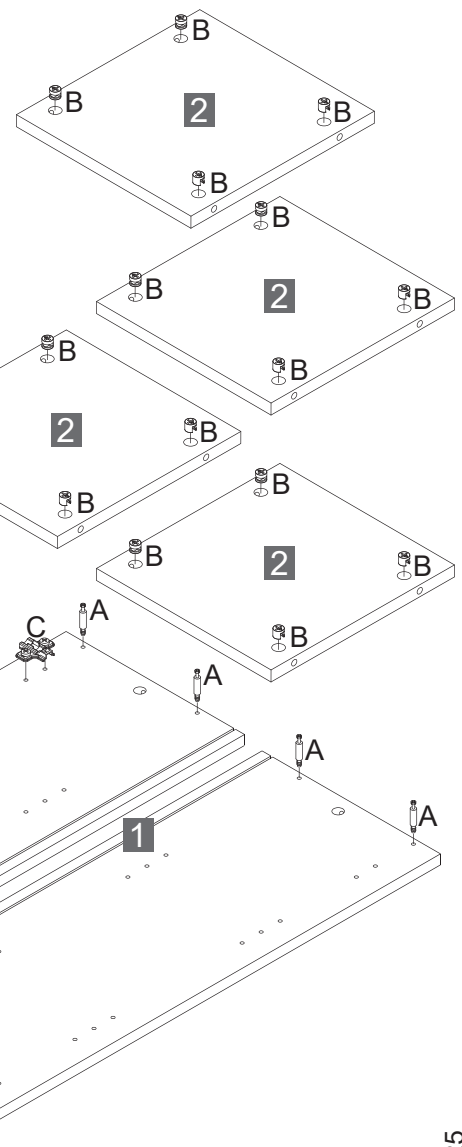
Alle Maßangaben sind ca.-Maße und
 können geringfügig abweichen.
 All measurements are approximate and
 may vary slightly.

Fackelmann GmbH + Co. KG
 Sebastian-Fackelmann-Str. 6
 91217 Hersbruck • Deutschland
 FAX: 09151/811-294
 Servicetelefon: 09151/811-206
 servicebm@fackelmann.de
 www.fackelmann.com

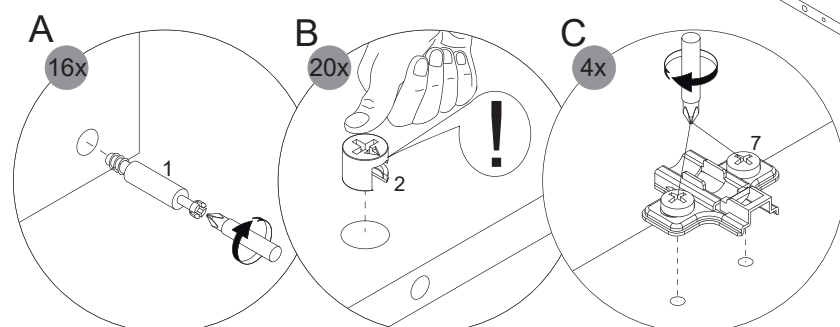
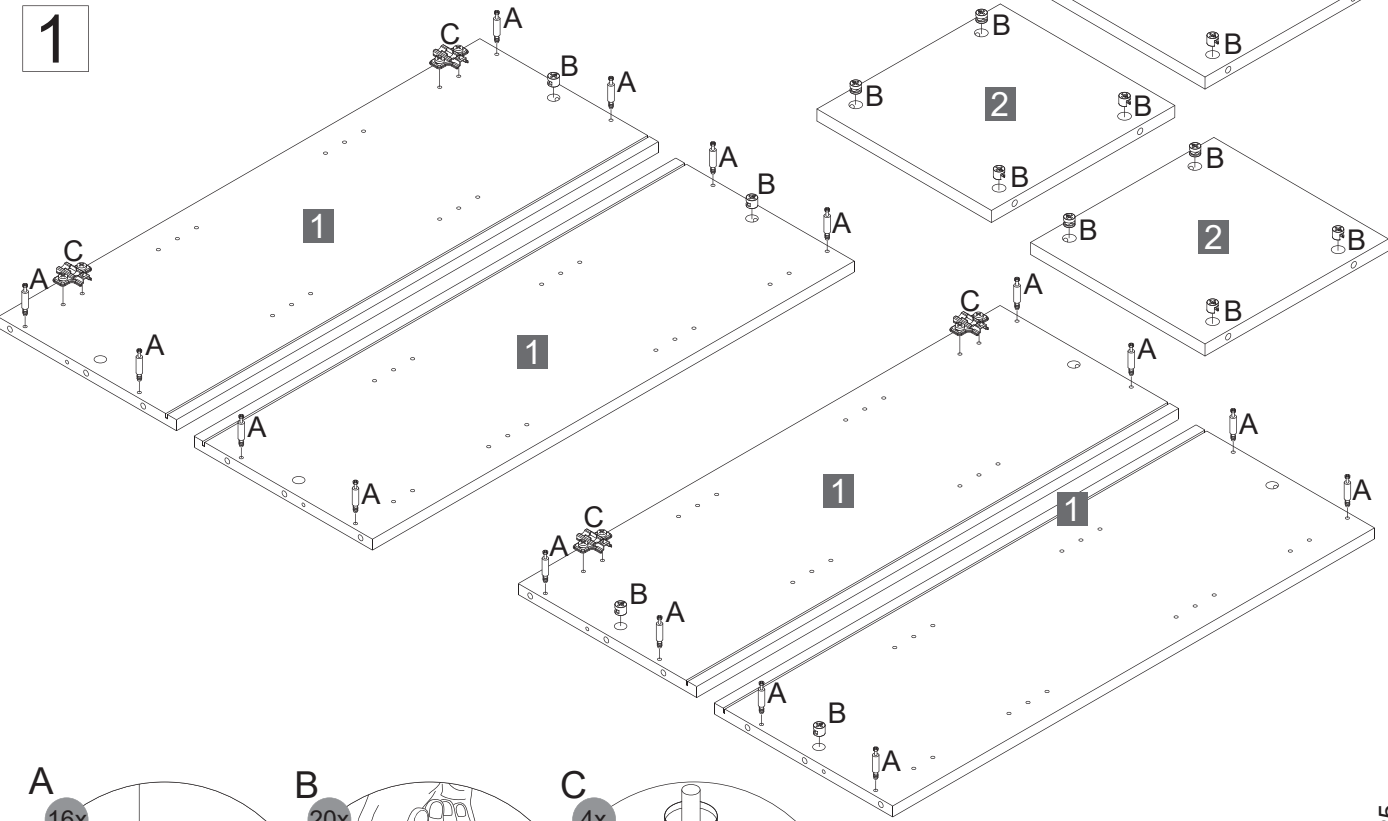
1  4BB1500001	2  4BB1515000	3  Ø8x30mm 4BD008X300	4  4BB3511002	5 Softclose  4BB3511003	6  Ø3,5x13mm 4SK3.5X130	7  4BB3711013	8  2BB268X1.6	9  x15 Ø1,2x20mm 4XBN1.2X20
16 x	20 x	4 x	2 x	2 x	8 x	4 x	4 x	2 x

10  Ø20mm 4BB0020001 Weiß 4BB0020007 Alaska-Esche	11  4BB84LI050	12  4BB84RE050	13  4BB84LI051	14  4BB84RE051	15  Ø4,0x15mm 4SK4.0X150	16  Ø10mm 4BB0010001 Weiß 4BB0010007 Alaska-Esche
8 x	2 x	2 x	2 x	2 x	8 x	4 x

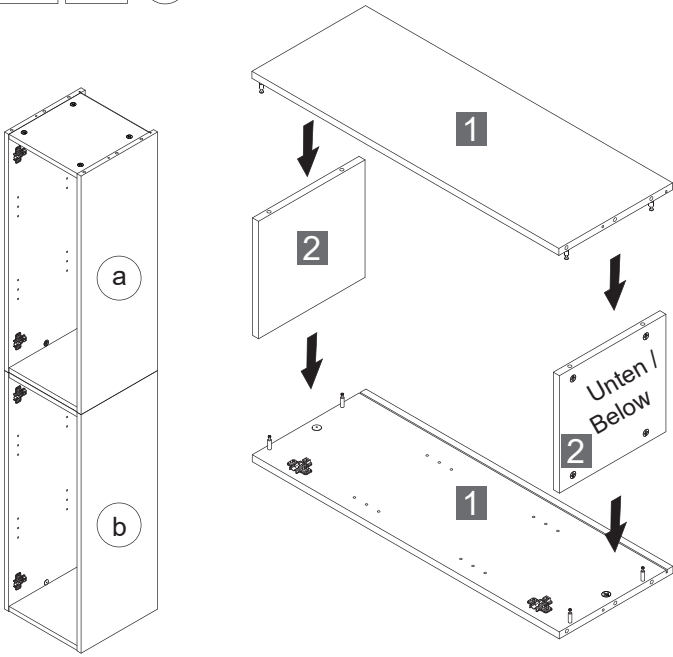
17  4SL2872810	18  Chrome 4BB0829160	19  M4.0x20mm 4FKM4.0X20	20  4HS5.8X650	21  Ø8mm 4BD8000000	22  4BB1500040
16 x	2 x	4 x	4 x	4 x	2 x



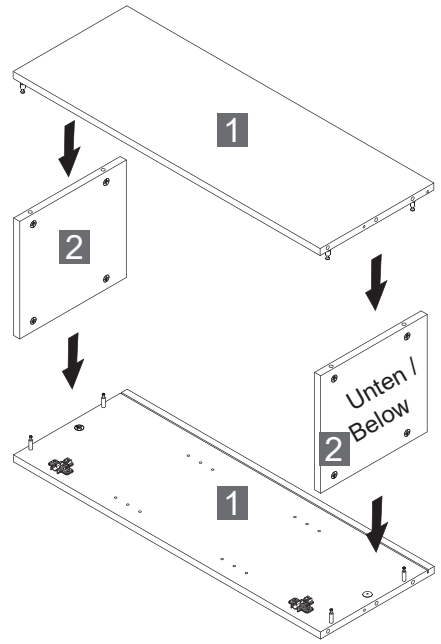
1



2 2.1 a

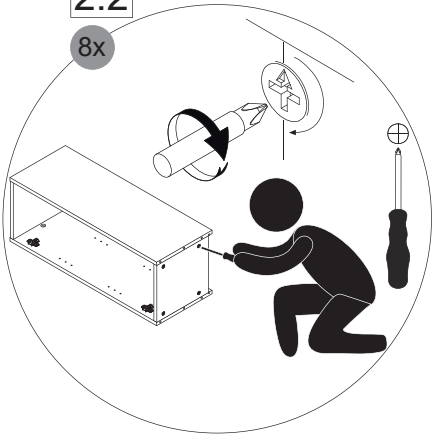


2.1 b



2.2

8x



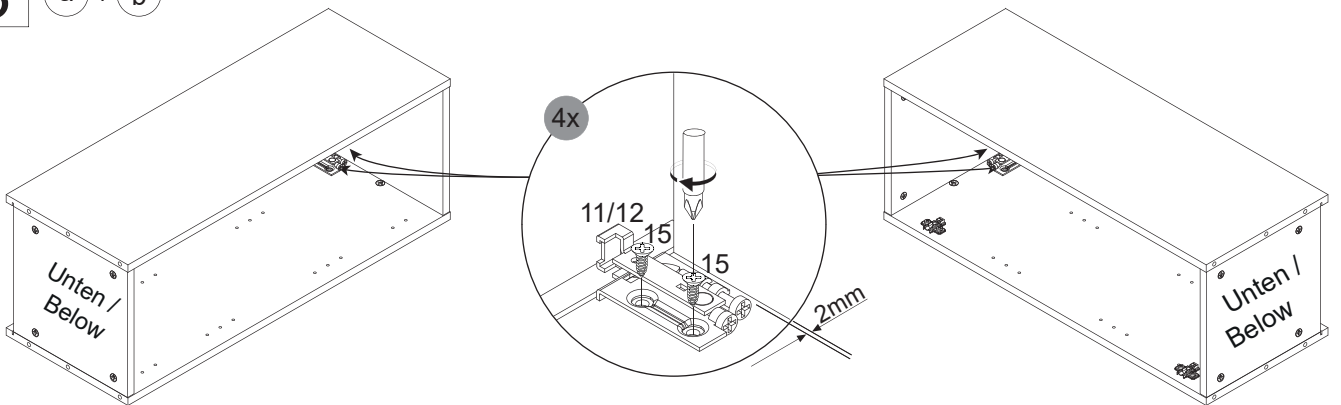
2.2

8x



3

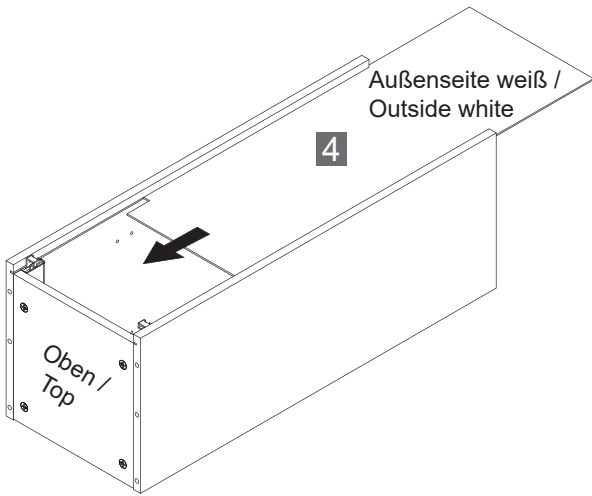
a + b



4

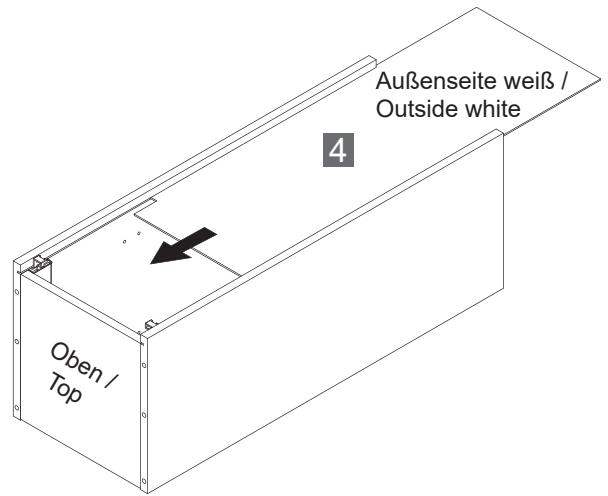
4.1

a

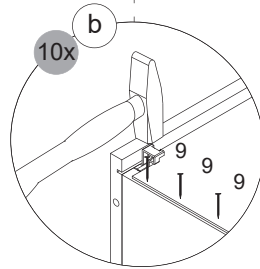
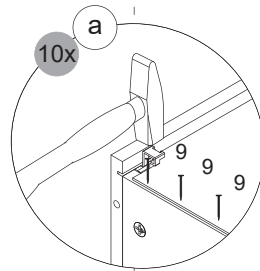
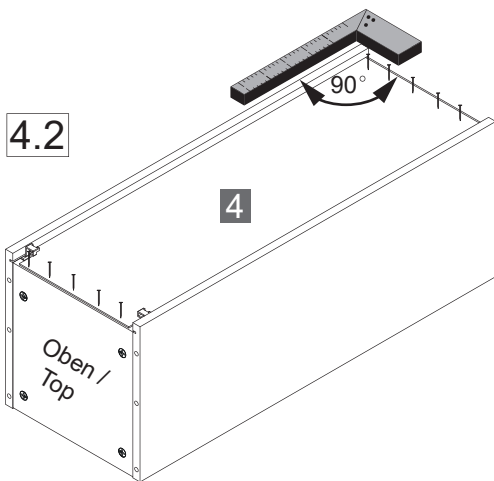


4.1

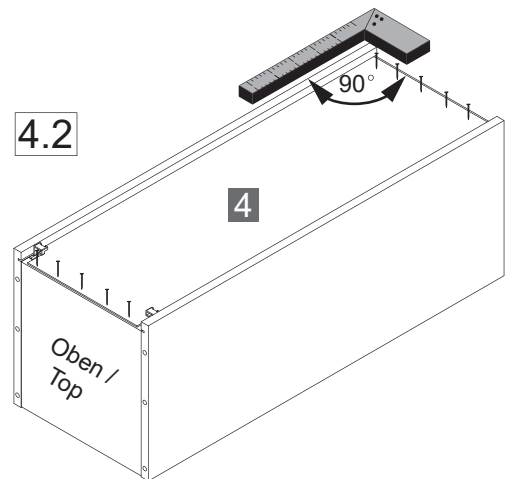
b



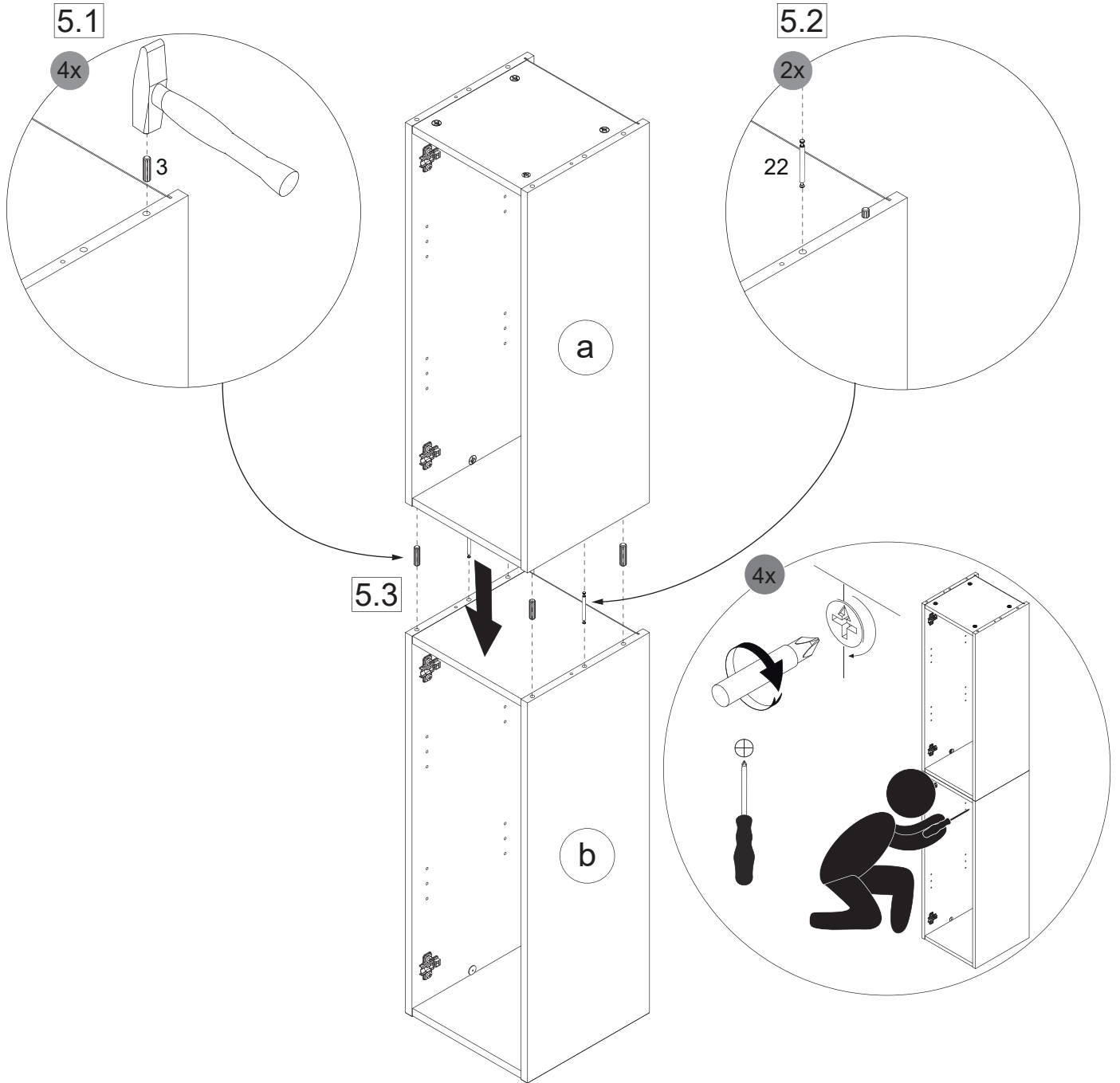
4.2



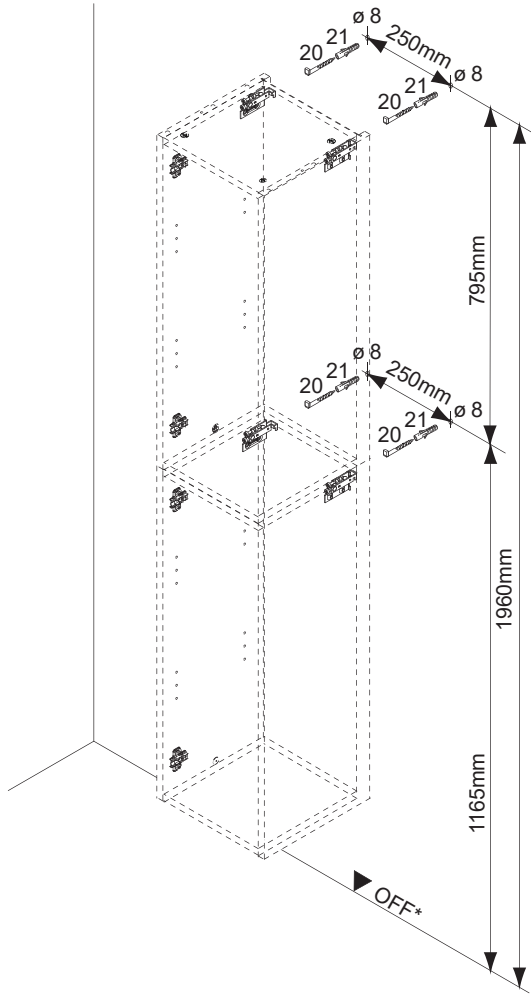
4.2



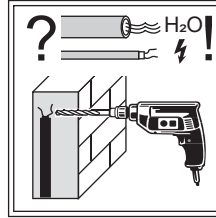
5



6



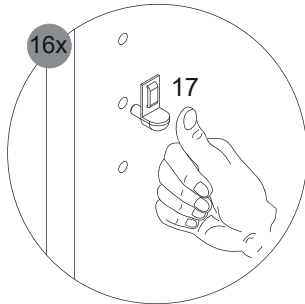
Abstandsmaß vor Ort prüfen!
Check the distance on site!



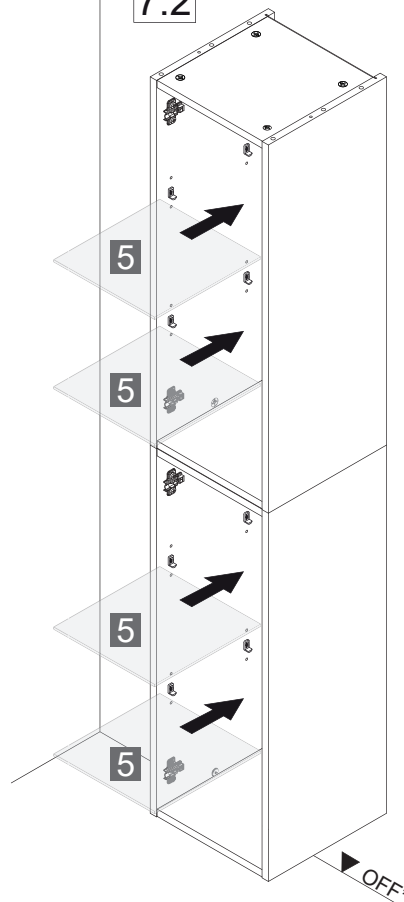
*OFF = Oberkante fertiger Fußboden
*OFF = Top edge of finished floor

7

7.1

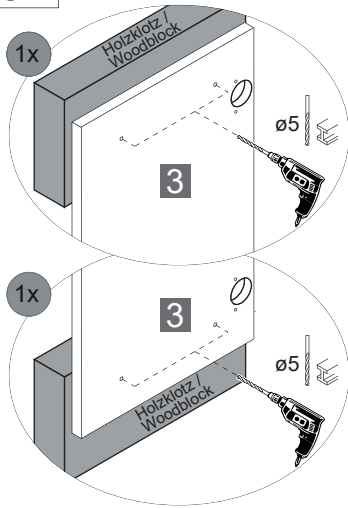


7.2

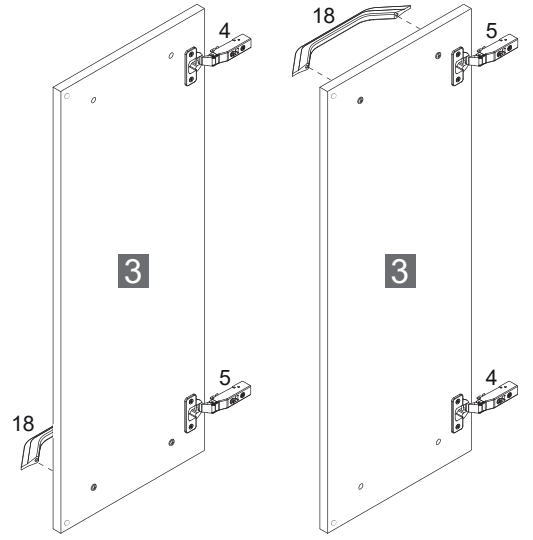
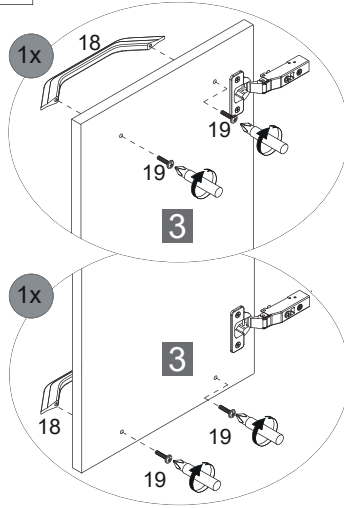


8

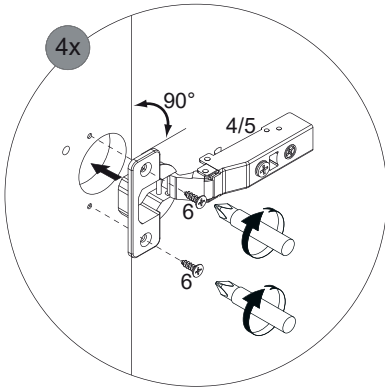
8.1



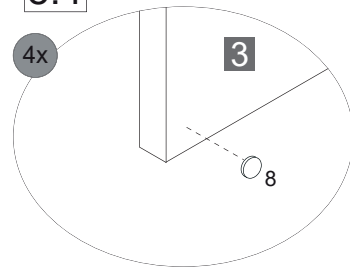
8.3



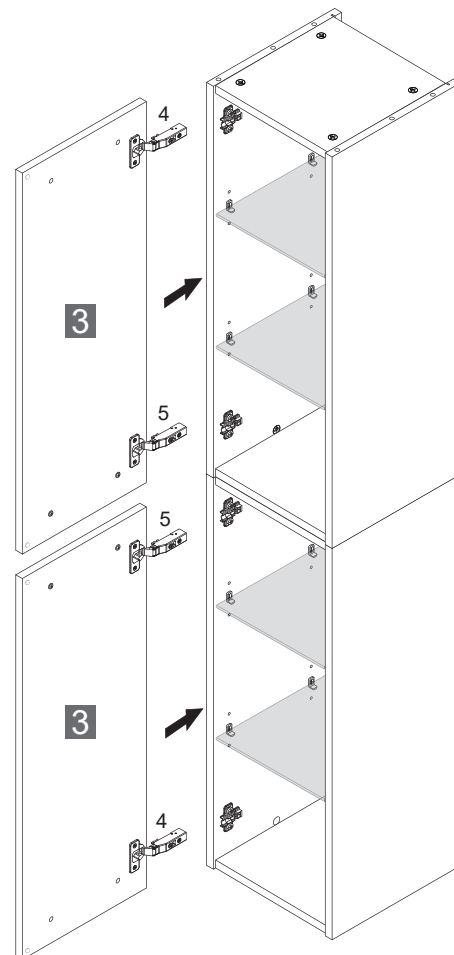
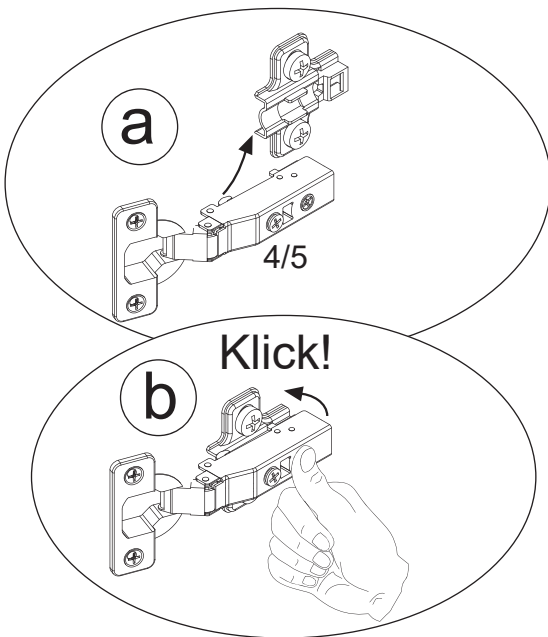
8.2



8.4

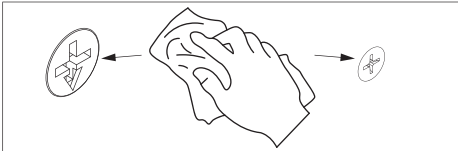


9



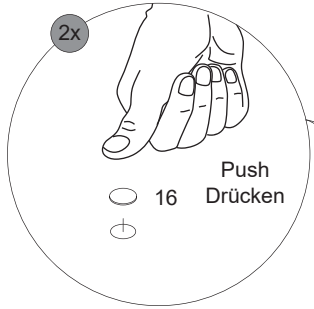
10

10.1

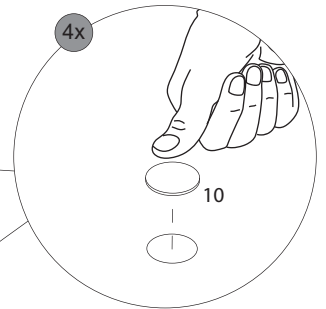


Oberfläche sauber, trocken, staub- und fettfrei!
Surface clean, dry, free of dust and grease!

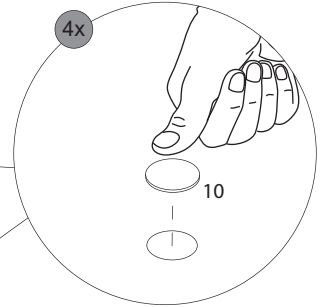
10.1 + 10.2



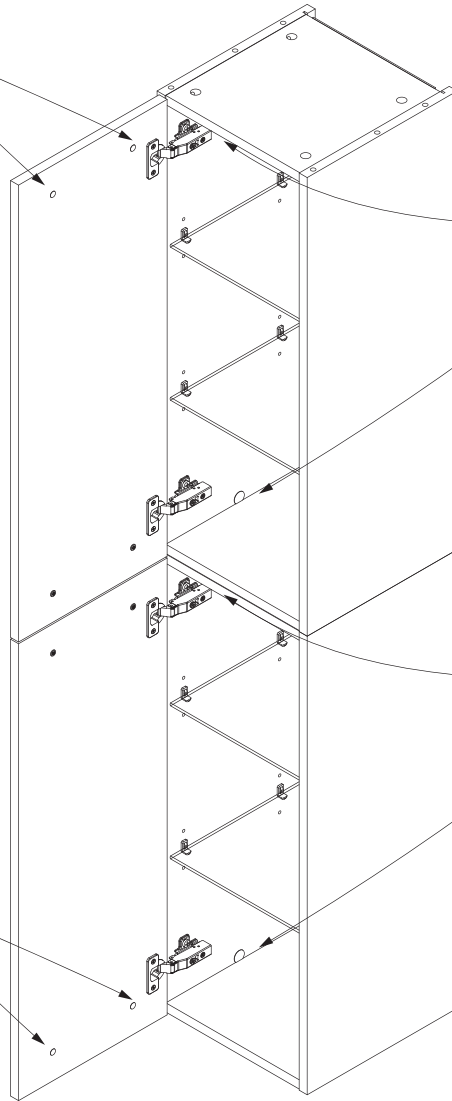
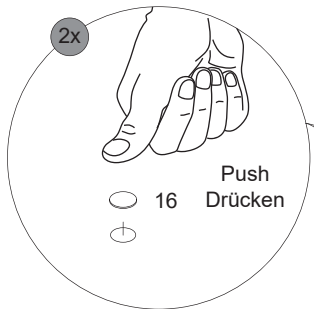
10.1 + 10.3



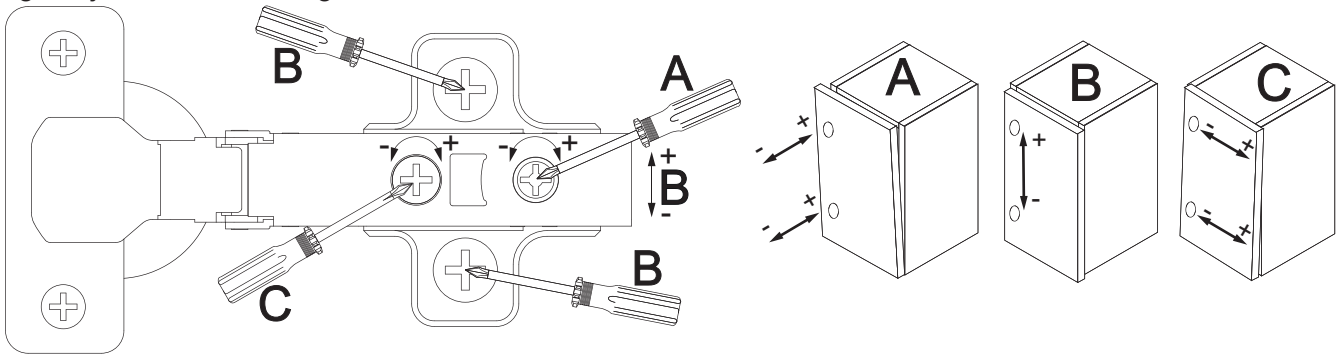
10.1 + 10.3



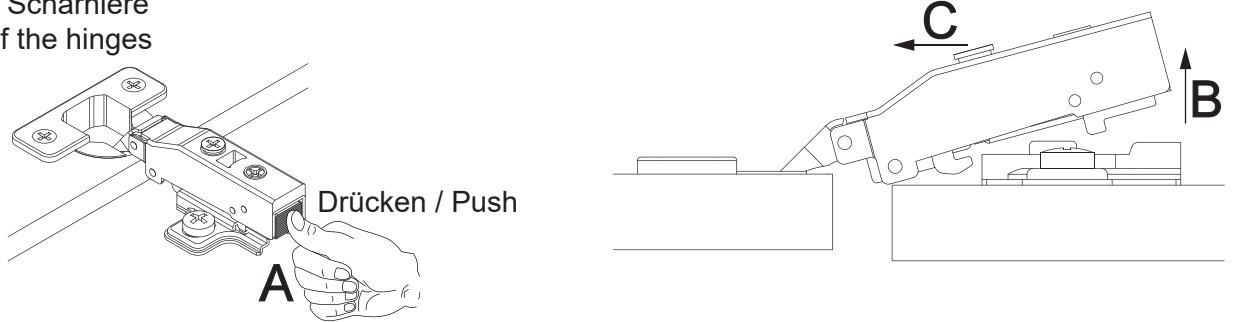
10.1 + 10.2



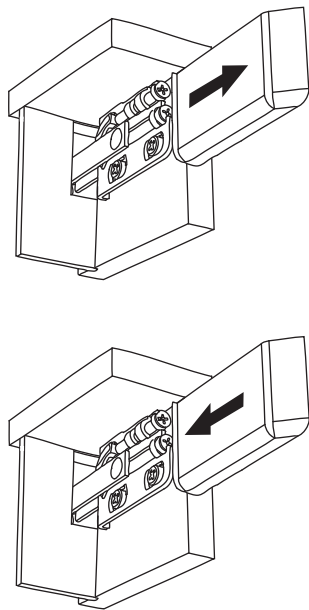
Scharniereinstellung Türanschlag links
Hinge adjustment door left



Lösen der Scharniere
Release of the hinges



Abdeckkappen Aufhänger
Cover caps hanger



Aufhänger Einstellung
Hanger adjustment

